

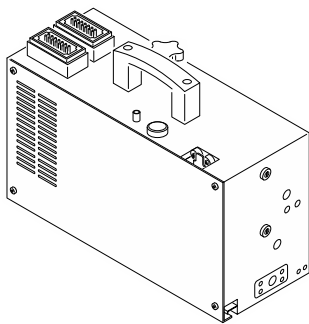


UMREIFUNGSMASCHINEN

PACKAGING SOLUTIONS. SINCE 1949

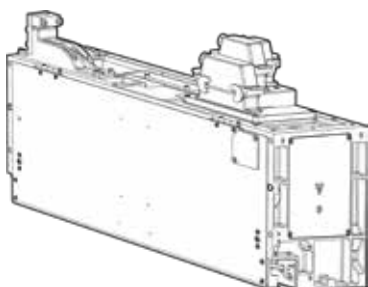


Foto: SONIC Plus



SONIC Plus

Bandart	PET - PP
Bandbreite	9 ÷ 12 mm
Bandstärke	0,4 ÷ 0,6 mm
Max. Einschuss und Rückzugsgeschwindigkeit	5,5 m/s
Bandspannung	Up to 1500 N
Nutzungstemperatur	-10° ÷ 50° C
Geräuschpegel	< 70 dB
Optionale	Automatische Bandeinfädelsystem

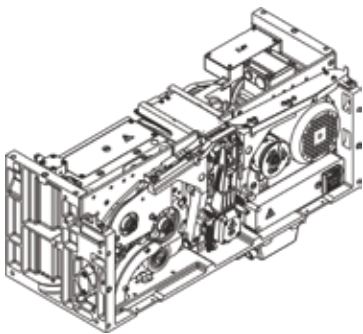


TR200

Bandart	PP
Bandbreite	8 ÷ 12 mm
Bandstärke	0,5 ÷ 0,8 mm
Max. Einschuss und Rückzugsgeschwindigkeit	4,4 or 8,8 m/s
Bandspannung	Up to 1500 N
Nutzungstemperatur	-10° ÷ 50° C
Geräuschpegel	< 70 dB
Optionale	Automatische Bandeinfädelsystem

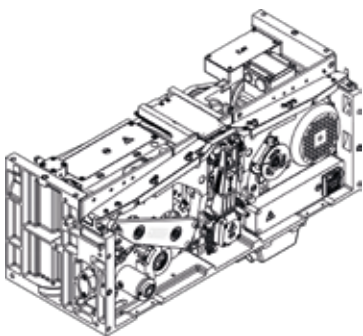
UMREIFUNGSAGGREGATE

Foto: TR2000



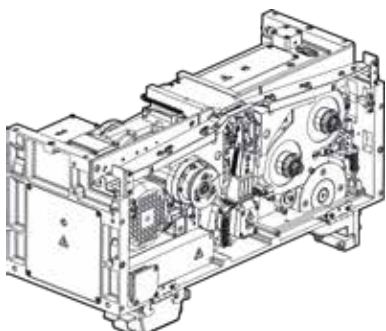
TR1400-1400HD

Bandart	PP - PET
Bandbreite	9 ÷ 16 mm
Bandstärke	0,6 ÷ 1 mm
Max. Einschuss und Rückzugsgeschwindigkeit	5,5 m/s
Bandspannung	2300 N
Nutzungstemperatur	-10° ÷ 50° C
Geräuschpegel	< 70 dB
Optionale	Automatische Bandeinfädelsystem



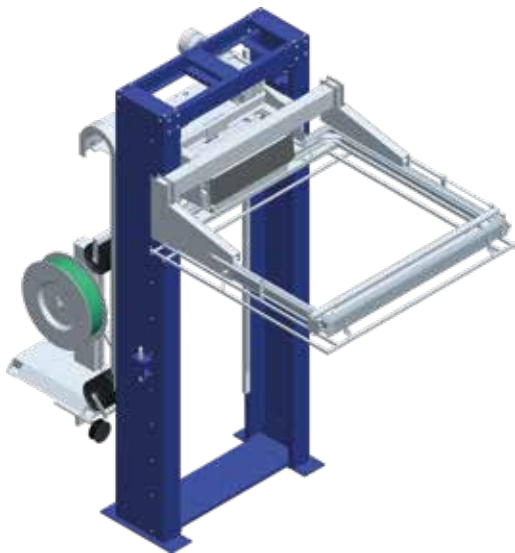
TR1800

Bandart	PET
Bandbreite	12 ÷ 19 mm
Bandstärke	0,6 ÷ 1 mm
Max. Einschuss und Rückzugsgeschwindigkeit	2,7 m/s
Bandspannung	4000 N
Nutzungstemperatur	-10° ÷ 50° C
Geräuschpegel	< 70 dB
Optionale	Automatische Bandeinfädelsystem



TR2000

Bandart	PET
Bandbreite	16 ÷ 19 mm
Bandstärke	0,8 ÷ 1,3 mm
Max. Einschuss und Rückzugsgeschwindigkeit	2,7 m/s
Bandspannung	7000 N
Nutzungstemperatur	-10° ÷ 50° C
Geräuschpegel	< 70 dB
Optionale	Automatische Bandeinfädelsystem



06RP

Horizontale Umreifungsmaschine

**Einsetzbare
Umreifungaggregate**

TR1400 / TR1400HD (PET / PP)
TR1800 (PET)

Anwendungen:



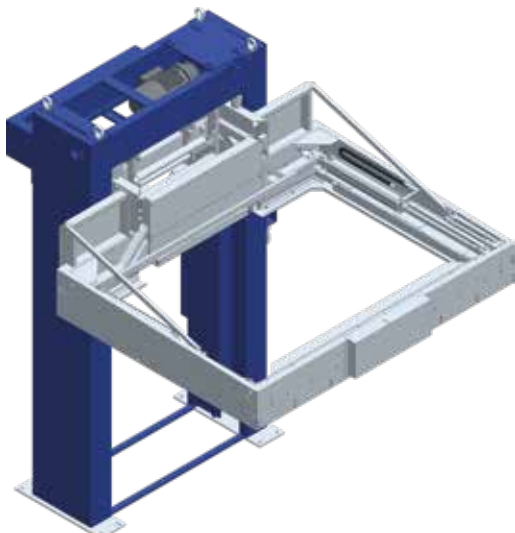
Ziegel



Plastik/Dosen



Glas



06C

Horizontale Umreifungsmaschine

**Einsetzbare
Umreifungaggregate**

TR1400 / TR1400HD (PET / PP)

Optionen

- Kantenschutzanleger
- Model 06CL mit seitlicher Kompaktierung für
Glasprodukte (Flaschen)

Anwendungen:



Ziegel



Keramik



Glas



08RP

Vertikale Umreifungsmaschine

Einsetzbare Umreifungsaggregate

TR1400 / TR1400HD (PET / PP)
TR1800 / TR2000 (PET)

Optionen

- Verfahrbar
- Lanze (Schwert)
- Model 08RPH nur für Glasprodukte (Flaschen)

Anwendungen:



Keramik



Papier



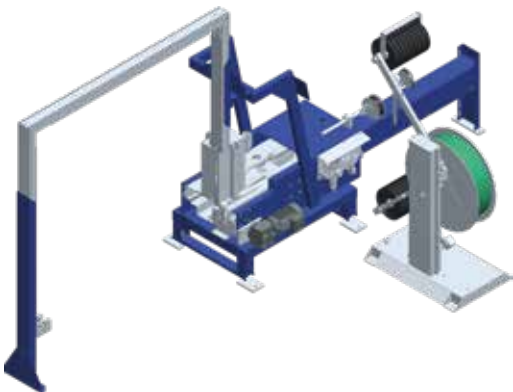
Holz



Plastik/Dosen

0875AB

Vertikale Umreifungsmaschine Verfahrbar



Einsetzbare Umreifungsaggregate

TR1400 / TR1400HD / SONIC Plus (PET / PP)
TR1800 (PET)
TR200 (PP)

Optionen

- Option für Model 0875 (Bandrahmen & Aggregat feststehend)
- Option für Model 0875 (Bandrahmen feststehend, Aggregat verfahrbar)

Anwendungen:



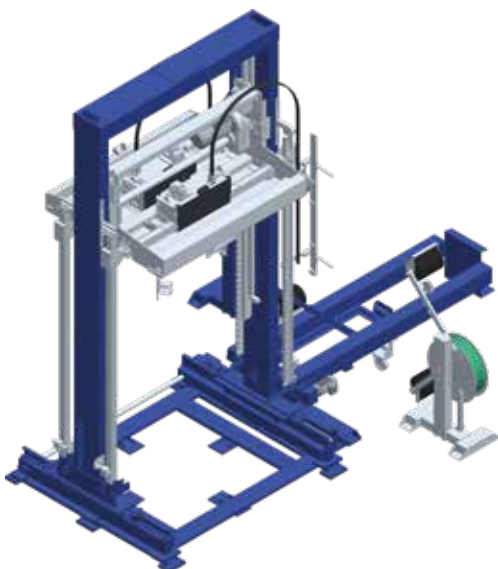
Elektro-Haushaltsgeräte



Plastik/Dosen

078-082

Vertikale Umreifungsmaschine mit Presse



Strapping heads that can be used

TR1400 / TR1400HD (PET / PP)
TR1800 / TR2000 / SONIC Plus (PET)

Options

Verfahrbar

Anwendungen:



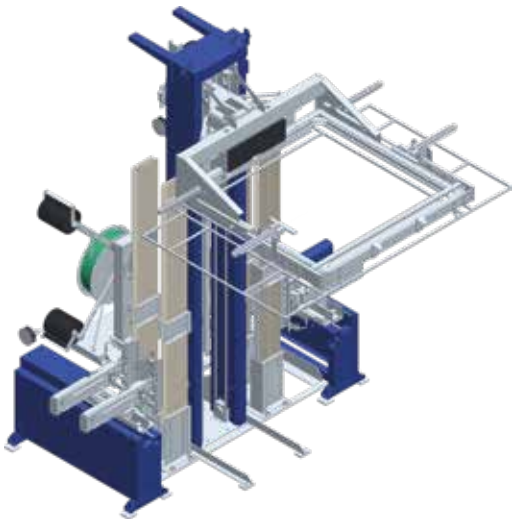
Papier



Kartonage



Glas



06GS

Horizontale Umreifungsmaschine

**Einsetzbare
Umreifungaggregate**

TR1400 (PET / PP)
TR200 (PP)

Optionen

Kantenschutzanleger

Anwendungen:



Obst & Gemüse



043

Vertikale Umreifungsmaschine

**Einsetzbare
Umreifungaggregate**

TR1400 / TR1400HD / TR2000 (PET / PP)

Optionen

Kantenschutzanleger

Anwendungen:



Keramik



PRESS MASTER PLUS

Umreifungspresse für Cartonage

**Einsetzbare
Umreifungaggregate**

TR1400 / TR1400HD / SONIC Plus (PET / PP)

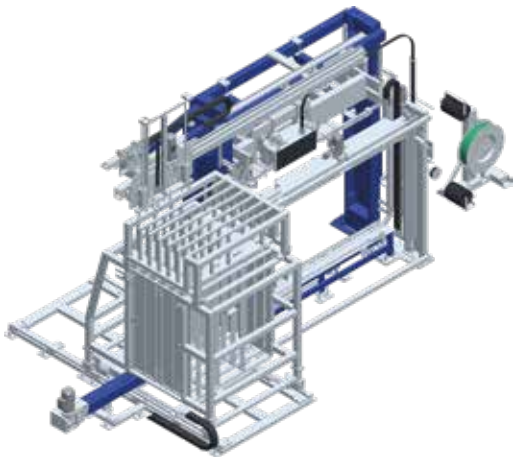
Optionen

- Oberer und unterer Kantenschutzanleger
- Drehkreuz
- Zentrierung

Anwendungen:



Kartonage



08L

Vertikale Umreifungsmaschine für die Holzbranche

Einsetzbare Umreifungaggregate

TR1400HD / TR1800 / TR2000 (PET)

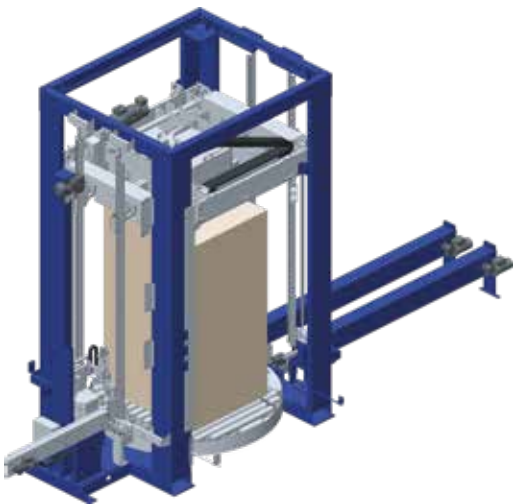
Optionen

- Oberer und unterer Kantenschutzanleger
- Oberer und unterer Kantholzeinschub

Anwendungen:



Holz



AVFP2

Kombinierte Umreifungs- und Stretchmaschine

Einsetzbare Umreifungaggregate

TR1400 / TR1400HD / SONIC Plus (PET / PP)

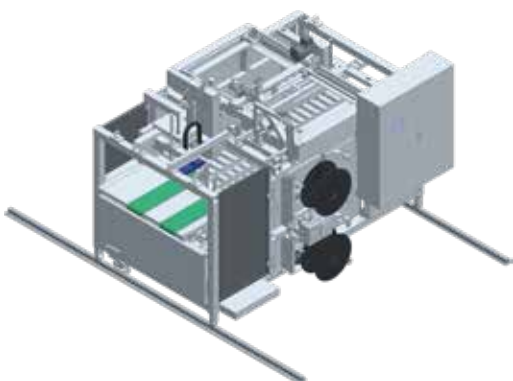
Optionen

Kantenschutzanleger

Anwendungen:



Kartonage



ISM300-ISM600

In-Line Umreifer mit Packstückausrichter

Art des Umreifungsbandes

Polyester (PET) - Polypropylene (PP)

Optionen

- Automatisches Wechselsystem
- Automatischer Rollenwechsel

Anwendungen:



Kartonage



Officina Meccanica Sestese S.p.A.

📍 Via Borgomanero, 44 - 28040 Paruzzaro (NO)

☎ Tel. +39 0322 541411 - Fax +39 0322 53157

💻 www.omsspa.com ✉ info@omsspa.com