



Officina Meccanica Sestese S.p.A.

📍 Via Borgomanero, 44 - 28040 Paruzzaro (NO)

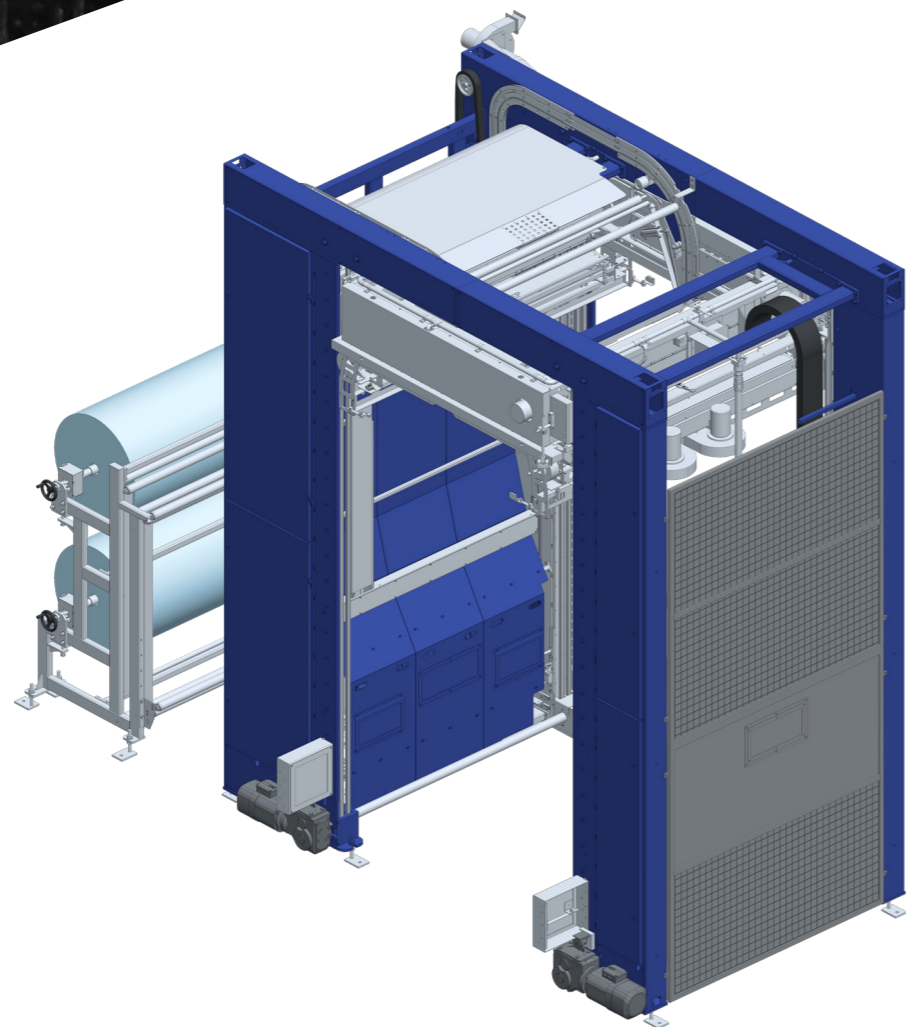
☎ Tel.+39 0322 541411 - Fax +39 0322 53157

💻 www.omsspa.com ✉ info@omsspa.com

HAUBENSCHRUMPFER

PACKAGING SOLUTIONS. SINCE 1949





AT530 DUO GLASS

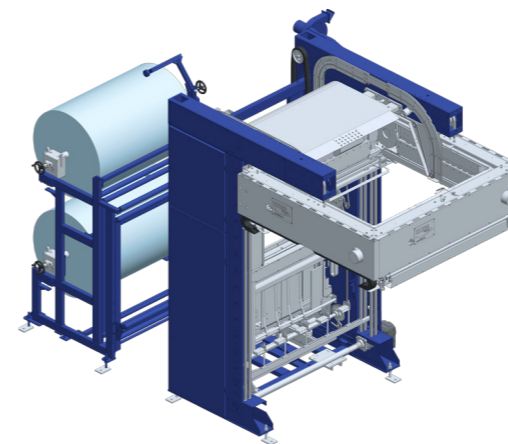
Haubenschumpfer

Folienart	Polyethylen thermo (LDPE)
Produktionsleistung	Bis zu 70 Paletten/Stunde
Optionen	- Hebevorrichtung - Einlauf - Zentrierung - Doppel oder dreifache Rolle

Anwendungen:



Plastik/Dosen

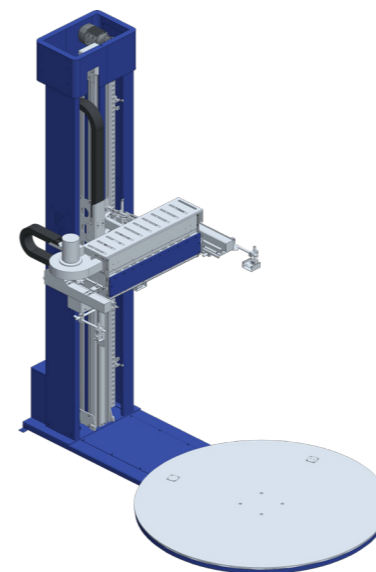


AT53

Haubenschumpfer

Folienart	Polyethylen thermo (LDPE)
Produktionsleistung	Bis zu 60 Paletten/Stunde
Optionen	- Hebevorrichtung - Infeed centering device - Doppel oder dreifache Rolle

Anwendungen:



FT20

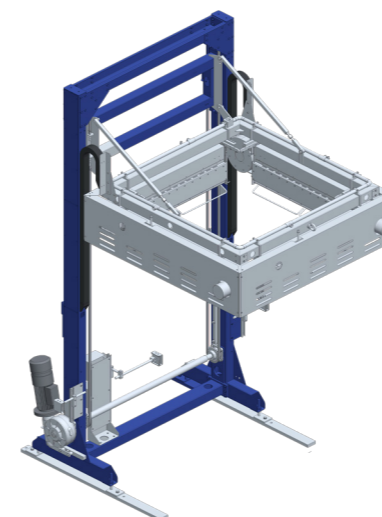
Schrumpfofen

Folienart	Polyethylen thermo (LDPE)
Maximale Tragfähigkeit der Plattform	2000 kg
Optionen	- Brenner verfahrbar

Anwendungen:



Keramik



FT55

Schrumpfofen

Folienart	Polyethylen thermo (LDPE)
Produktionsleistung	Bis zu 60 Paletten/Stunde
Optionen	- Hebevorrichtung - Verfügbar für LPG oder Propane

Anwendungen:

