



**Officina Meccanica Sestese S.p.A.**

📍 Via Borgomanero, 44 - 28040 Paruzzaro (NO)

☎ Tel.+39 0322 541411 - Fax +39 0322 53157

💻 [www.omsspa.com](http://www.omsspa.com) ✉ [info@omsspa.com](mailto:info@omsspa.com)

STRECHMASCHINE

PACKAGING SOLUTIONS. SINCE 1949

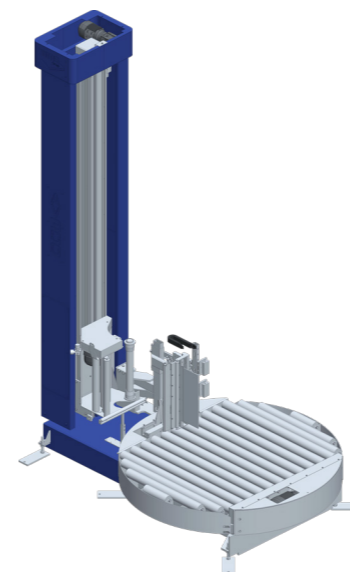




## AVR900

Ringwickler

<b>Folienart</b>	Stretch Polyethylen
<b>Produktionsleistung</b>	Bis zu 100 Paletten/Stunde
<b>Optionen</b>	<ul style="list-style-type: none"> <li>- Presse, Niederhalter</li> <li>- Deckblattaufleger</li> <li>- Hebevorrichtung</li> <li>- Folienwagen doppelte Ausführung (Twin version)</li> <li>- Werbeband Nutzung auf Pressen, Niederhalter</li> </ul>



## AV300

Rotationswickler

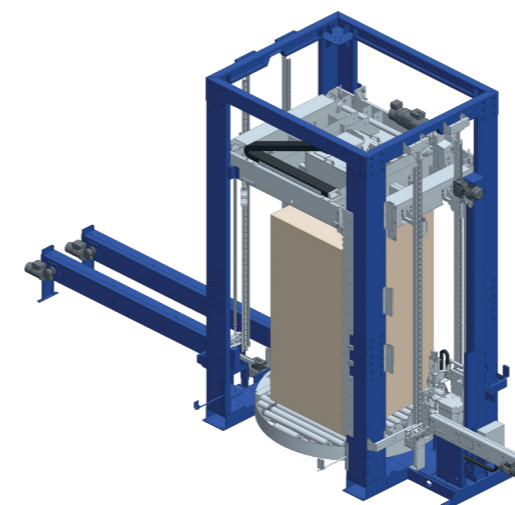
<b>Folienart</b>	Stretch Polyethylen
<b>Produktionsleistung</b>	Bis zu 35 Paletten/Stunde
<b>Optionen</b>	<ul style="list-style-type: none"> <li>- Presse von oben</li> <li>- Deckblatt-Spender</li> <li>- Motorisiertes Vordehnsystem</li> </ul>



## AV1620-AV1630

Armwickler

<b>Folienart</b>	Stretch Polyethylen
<b>Produktionsleistung</b>	Bis zu 50 Paletten/Stunde
<b>Optionen</b>	AV1630 mit Deckblattaufleger



## AVFP2

Kombinierte Umreifungs- und Wickelmaschine

<b>Einsetzbare Umreifungsaggregate</b>	TR1400 / TR1400HD / SONIC Plus (PET / PP)
<b>Optionen</b>	- Automatischer Kantenschutzanleger

