



HAUBENSTRETCHER



Officina Meccanica Sestese S.p.A.

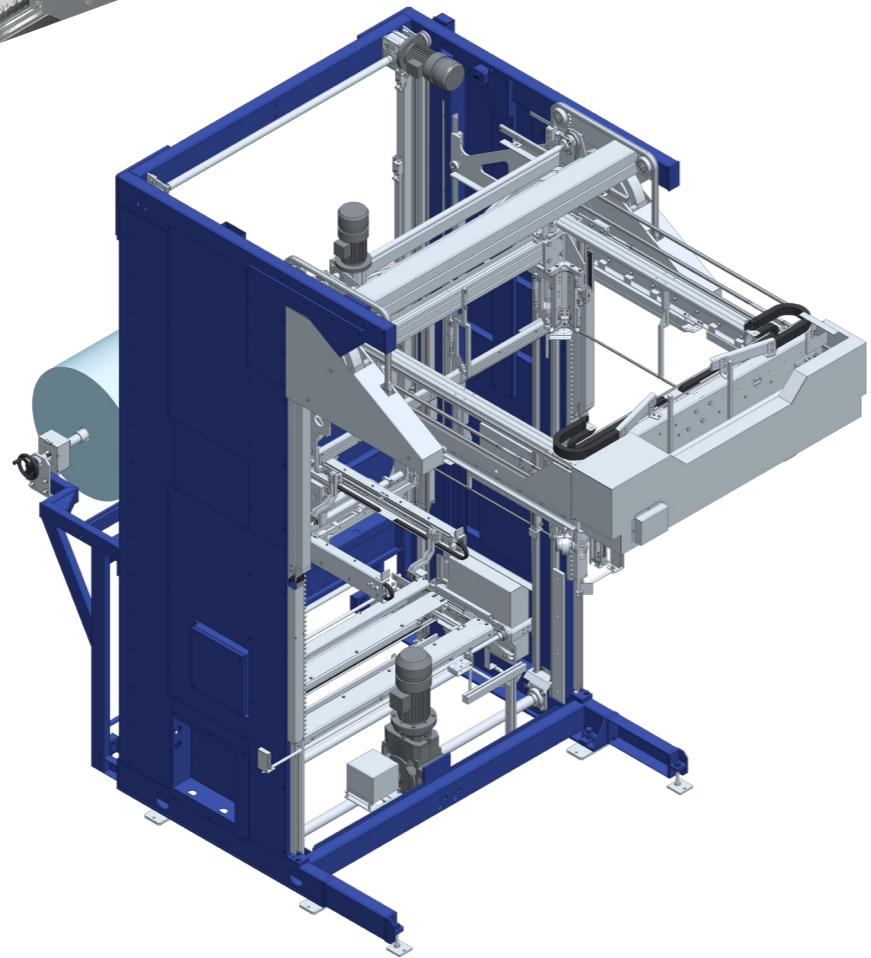
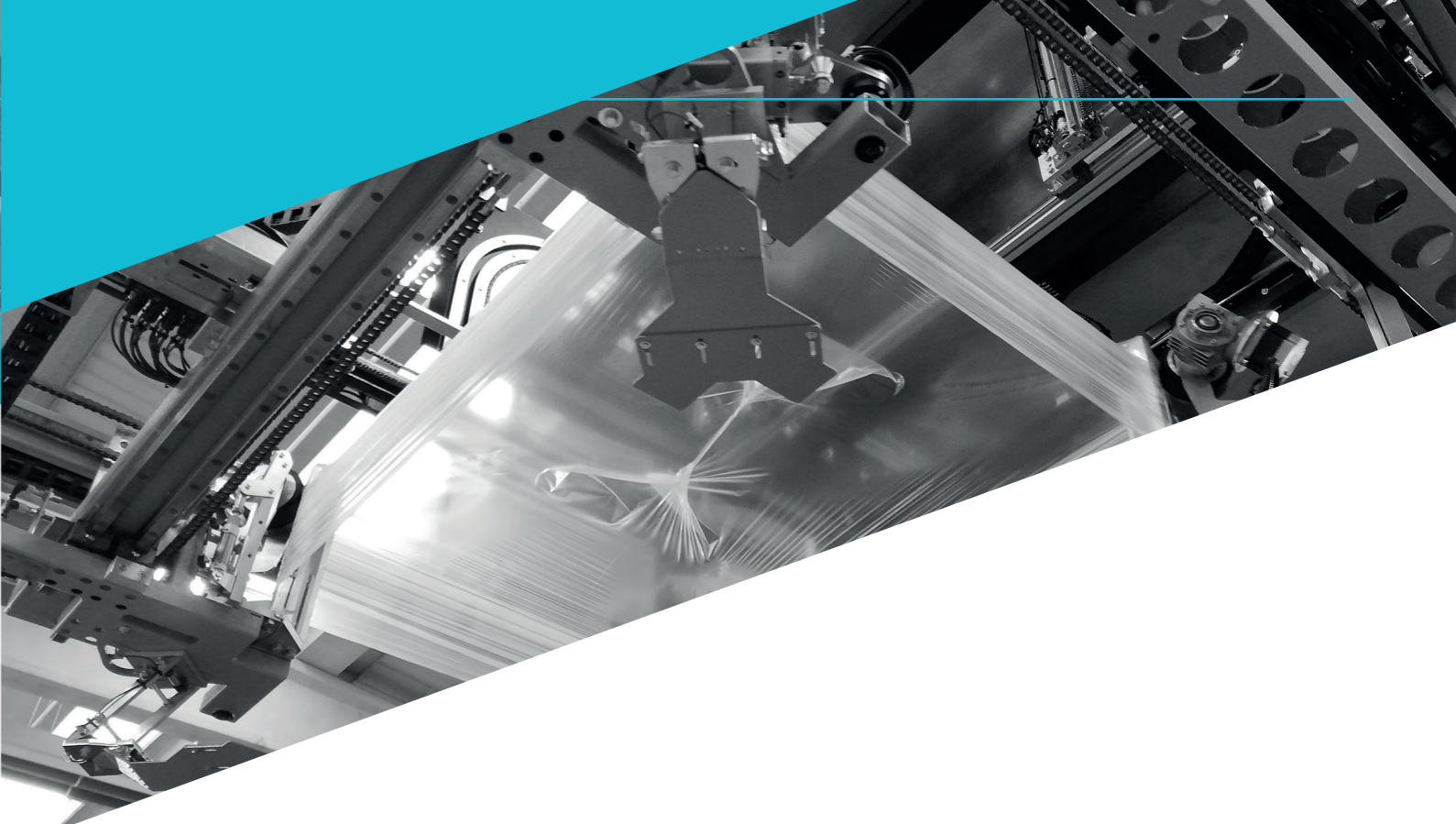
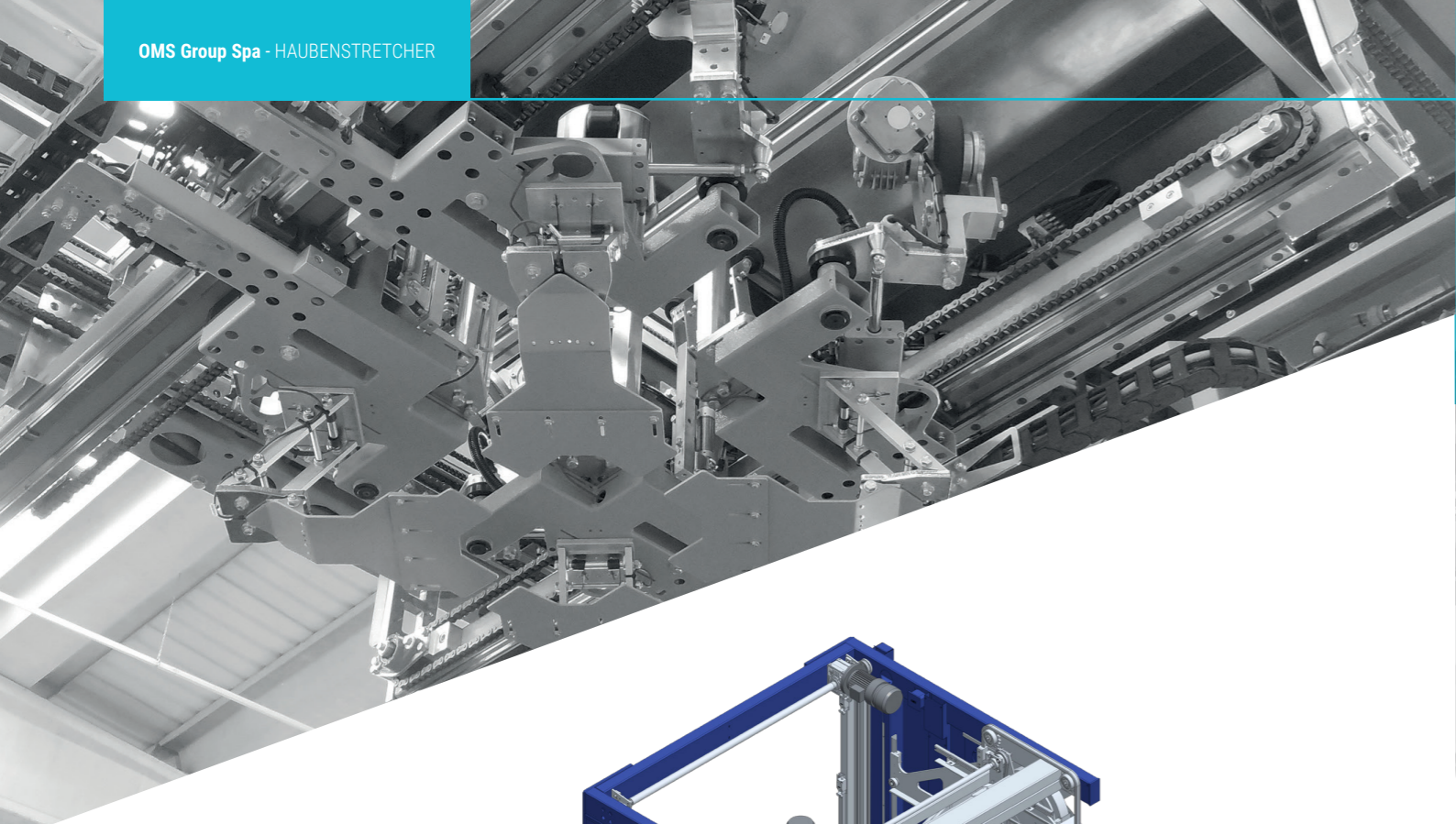
📍 Via Borgomanero, 44 - 28040 Paruzzaro (NO)

☎ Tel.+39 0322 541411 - Fax +39 0322 53157

🌐 www.omsspa.com ✉ info@omsspa.com

PACKAGING SOLUTIONS. SINCE 1949

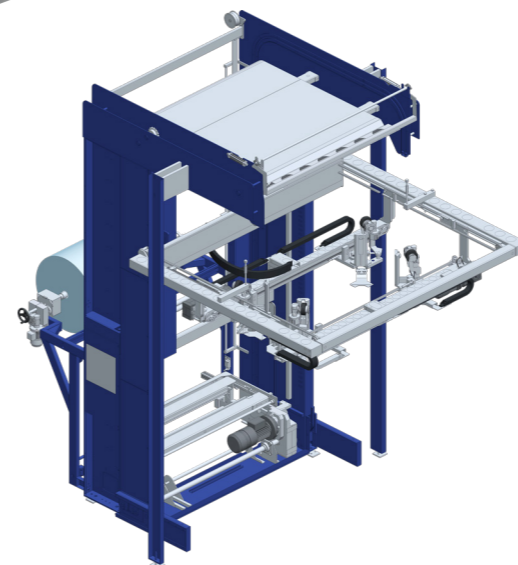




IS43

Haubenstretcher

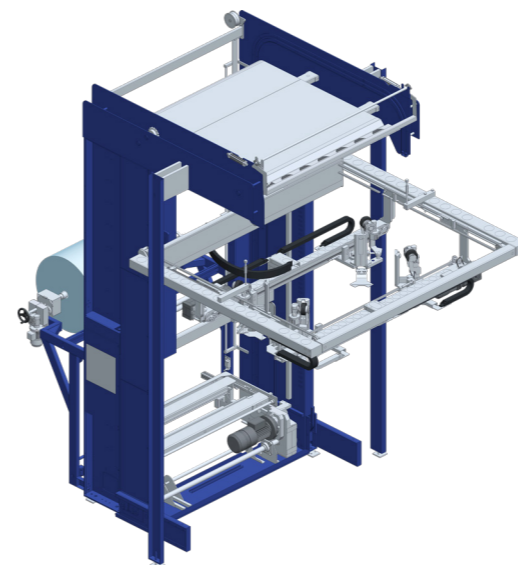
- Folienart** Polyethylen thermo (LDPE)
- Produktionsleistung** Von 25 bis 100 Paletten/Stunde
- Optionen**
- Hebevorrichtung
 - Einlauf - Zentrierung
 - Doppelte oder dreifache Rolle



IS44

Haubenstretcher

- Folienart** Polyethylen thermo (LDPE)
- Produktionsleistung** Bis zu 100 Paletten/Stunde
- Optionen**
- Hebevorrichtung
 - Einlauf - Zentrierung
 - Doppelte oder dreifache Rolle
 - Wechselstation für Folienaufnahme



IS46

Haubenstretcher

- Folienart** Polyethylen thermo (LDPE)
- Produktionsleistung** Bis zu 220 Paletten/Stunde
- Optionen**
- Hebevorrichtung
 - Einlauf - Zentrierung
 - Doppelte oder dreifache Rolle
 - Wechselstation für Folienaufnahme

