

OMS GROUP NEL MONDO...

OMS GROUP WORLD-WIDE...

ITALIA

OFFICINA MECCANICA SESTESE S.p.A.
Paruzzaro (NO) Tel. +39 0322 541411
oms@omsspa.com www.omsspa.com

OMSTRAP *Produzione reggia Strap production*
Sandigliano (BI) Tel. +39 015 691152
omstrap@omsspa.com

MARPAK s.r.l.

Maranello (MO) Tel. +39 0536 933014/15
info@marpak.it

Germania

OMS VERPACKUNGSSYSTEME GmbH
Gevelsberg Tel + 49(0) 2332 55265-0
info@oms-d-de. www.oms-verpackungssysteme.de

OMS INTERNATIONAL PACKAGING SOLUTION GmbH

Schwetzingenstr.16a 76646 Bruchsal
Tel. 07251-982872 Mobil 0176-70742754
franco.mazza@oms-ips.de www.oms-ips.com

Spagna

OMS Espana
Barcelona Tel. 0034 93 8812012
info@omsespana.com

Portogallo

EMBALCER
Equipamentos e Materiais de Embalagem Lda
Canelas Vila Nova de Gaia Tel. 00351 22 7150650
embalcer@embalcer.pt



Officina Meccanica Sestese S.p.A.

Via Borgomanero, 44-28040 Paruzzaro (NO)- Tel.(039) 0322 541411 - Fax (039) 0322 230046

Russia

OMS SYSTEMS LLC
Donbasskaya street, 2, office 911
Vidnoye Moscow region
Tel.+7 (499) 70 33 790 +7 (916) 970 55 35
info@omssystem.ru www.omssystem.ru

U.S.A.

OMS AMERICA LLC
Mentor, Ohio Tel. +1 440 3571500
info@omsamerica.com www.omsamerica.com

Brasile

OMS OFICINA MECANICA SULAMERICANA LTD.
Mogi Mirim SP Tel 0055 19 38622737 - 19 38062494
oms@dglnet.com.br www.omsbrasil.com.br

Asia

OMS PTE LTD
Singapore Tel 0065 67468522
omssin@singnet.com.sg
www.omssin.com.sg

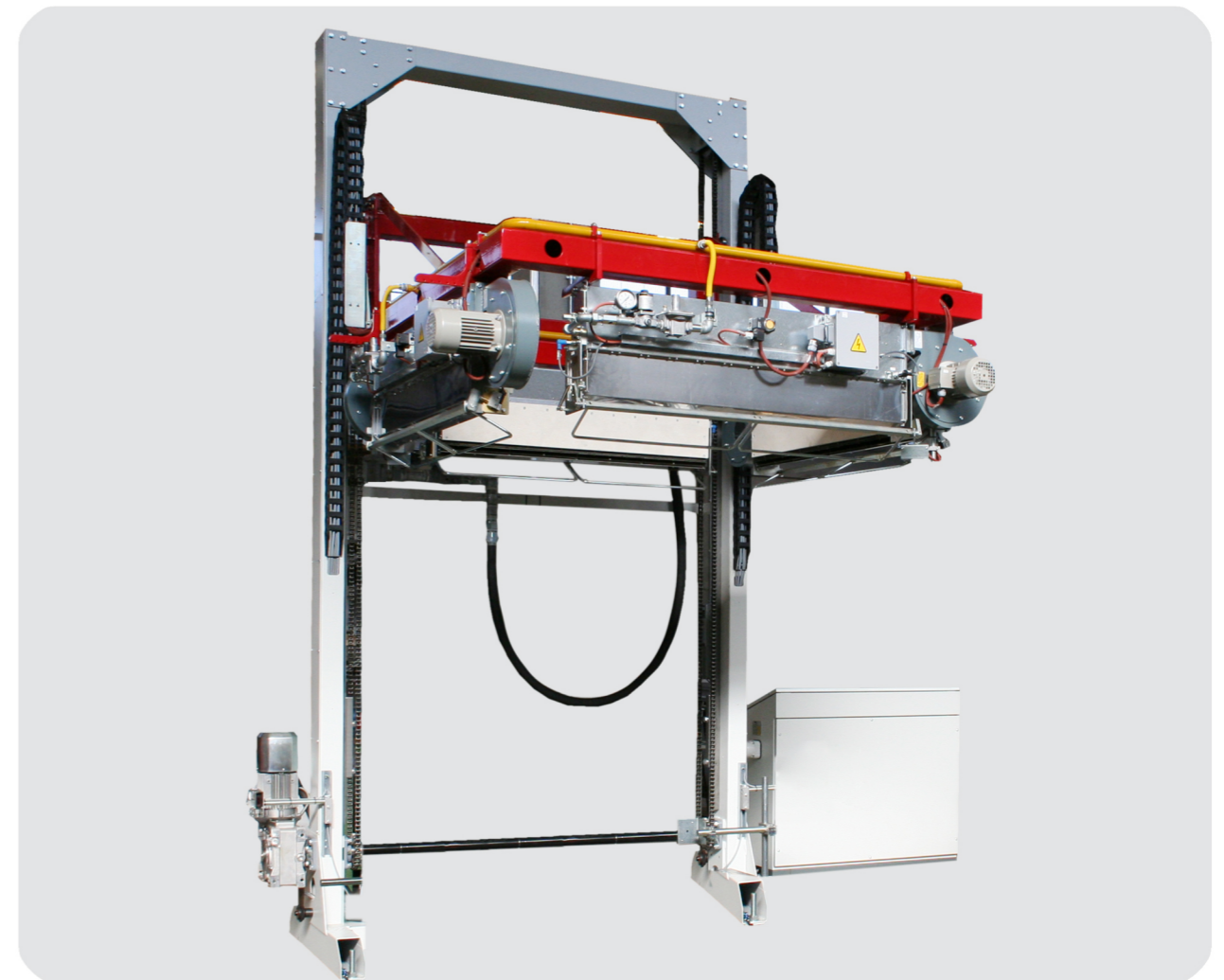
www.omsspa.com

e mail: oms@omsspa.com



Packaging Systems Technology

Thermoshrinking



FORNO DI TERMORETRAZIONE FT55
THERMOSHRINKING OVEN

DESCRIZIONE TECNICA

Il forno di termoretrazione automatico tipo FT55 è una macchina che utilizza una stazione di lavoro per le operazioni di termoretrazione del prodotto da confezionare.

Il film è termoretratto sul prodotto per mezzo di un forno ad anello alimentato a gas.

I bruciatori lineari a gas ad emissione di aria calda, sono progettati per funzionare a gas metano o propano, (omologazione numero DG2217 BL 0557) rilasciata dall'Istituto Tedesco per il gas, valida in tutta la CE.

Tutte le funzioni sono gestite da un PLC che controlla le operazioni automatiche e manuali.

APPLICAZIONI

- Prodotti pallettizzati

OPTIONAL

- Kit di riduzione pressione gas (pmax ingresso 4 bar)
- Kit di riduzione pressione gas (pmax ingresso 8 bar)

ASSISTENZA E RICAMBI

OMS GROUP offre un supporto globale del prodotto, materiali di consumo, servizi e parti di ricambio.

TECHNICAL DESCRIPTION

The automatic thermoshrinking oven model FT55 is a device which uses a single workstation to package products through thermoshrinking.

The film is thermoshrunk on the product by a ring like gas oven.

The linear hot air issuing gas burners are designed to work with methane or propane gas and have been subject to inspection by the German Gas Institute that has issued the type-approval (no. DG 2217 BL0557), valid in all EU countries.

All automatic and manual use and maintenance operations are controlled by a PLC.

APPLICATIONS

- Palletized products

OPTIONALS

- Gas pressure reducer kit (max pressure input 4 bar)
- Gas pressure reducer kit (max pressure input 8 bar)

SERVICE AND SPARE PARTS

OMS GROUP provides a global product support, consumables, services and spare parts.

DATI TECNICI

PRODUTTIVITA'	80 pallets / h max (per pacco L1200x1000xH1500)
ALIMENTAZIONE ELETTRICA	
Voltaggio	400 V (50Hz)
Consumi kW	6,5 kW
ALIMENTAZIONE PNEUMATICA	
Pressione	6 bar minimo
Consumi	10 NL/ciclo
TIPO GAS	
Gas utilizzabili	propano o metano (*butano)
Pressione gas	200 mbar (-15% +5%)
Consumi	0,28 Nm3 metano (per pacco L1200x1000xH1500)

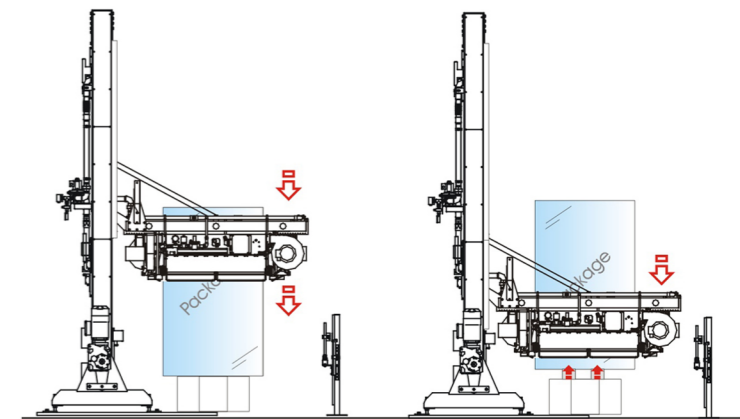
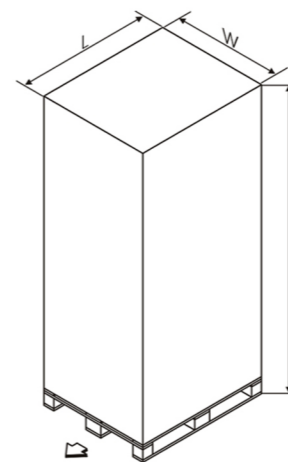
TECHNICAL DATA

OUTPUT	80 pallets / h max (for pack L1200x1000xH1500)
POWER SUPPLY	
Voltage	400 V (50Hz)
Consumption	6,5 kW
AIR SUPPLY	
Pressure	6 bar min.
Consumption	10 NL/cycle.
GAS TYPE	
Gases used	propane or methane (*butane)
Gas pressure	200 mbar (-15% +5%)
Consumption	0,28 Nm3 metano (for pack L1200x1000xH1500)

****I dati sono riferiti a macchina standard**
****Technical data refer to standard machine**

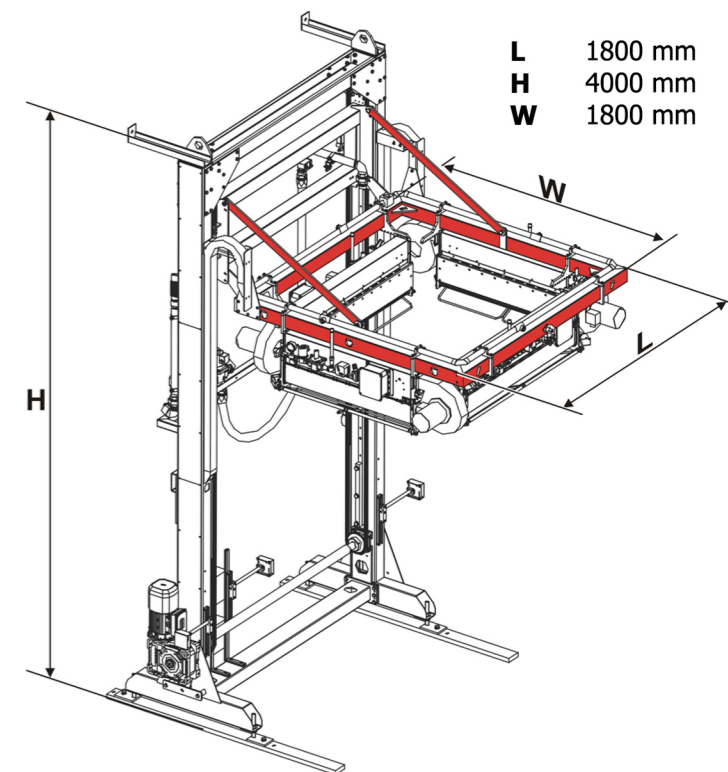
DIMENSIONI PACCO PACK DIMENSION

L 1200 mm
H 1500 mm
W 1000 mm



CICLO DI LAVORO / OPERATING CYCLE

DIMENSIONI MACCHINA MACHINE DIMENSIONS



Packaging Solutions

www.omsspa.com



FT55