

 **Anwendungen**



Papier



Keramik



Holz



Plastik/Dosen

# 08RP Reihe

08-DE

Die automatische vertikale Umreifungsmaschine 08RP wurde entwickelt, um vertikale Umreifungen auf palettierte Produkte aufzubringen. Diese wird mit einem Umreifungskopf geliefert, der entweder mit Polypropylen- oder Polyesterbändern arbeitet. Die Maschine kann in vollautomatischen Verpackungslinien in-

tegriert werden und durch Signalaustausch mit anderen Maschinen kommunizieren. Der Betrieb ist aber auch im Stand-Alone Modus möglich. Es besteht auch die Möglichkeit alle Maschinentfunktionen über ein Touchscreen-Bedienfeld zu steuern.

## Technische Daten

### Stromversorgung

Spannung 400 V 3Ph (50Hz)

Installierte Leistung ~ 2,7 kW

### Spulen gröÙe

Max. Innendurchmesser 390 ÷ 405 mm

Max. Außendurchmesser 600 mm

### Packmaß (Standardmaschine)

Länge 300 ÷ 1200 mm

Breite Max. 1500 mm

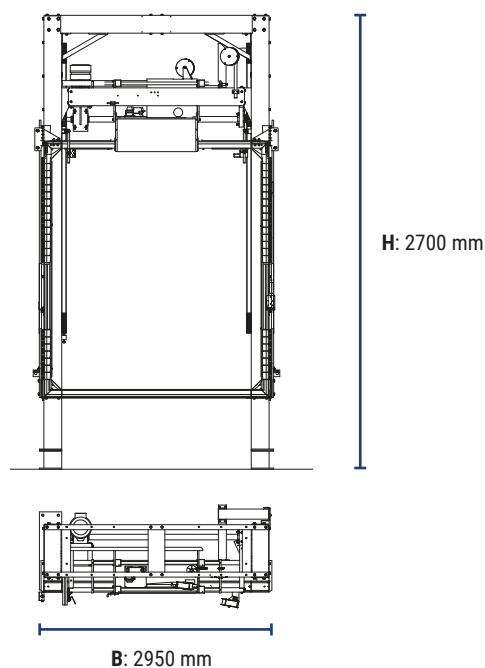
### Einsetzbare Umreifungaggregate

TR1400 / TR1400HD / TR1800 / TR2000

### Umreifungsband

Art des Umreifungsbandes Polyester (PET)  
Polypropylen (PP)

## Standard-Maschinenabmessungen



Details Umreifungsaggregat



08RP Verfahrbar



Officina Meccanica Sestese S.p.A.

Via Borgomanero, 44 - 28040 Paruzzaro (NO)

Tel. +39 0322 541411 Fax +39 0322 53157

www.omsspa.com

info@omsspa.com

Gemäß unseres Kozepts der ständigen Verbesserung, behalten wir uns das Recht vor, Design- und Beschreibungsänderungen ohne Vorankündigung vorzunehmen. Diese Broschüre dient nur zu beschreibenden Zwecken. Einige der in dieser Broschüre abgebildeten Artikel sind optional und nicht in der Serienausstattung inbegriffen.